

7- stupňové automatické nabíječky:

12V 10A, 24V5A, 12V20A, 24V10A, 12V30A, 24V15A, 12V40A, 24V20A,
12V50A, 24V25A, 12V60A, 24V30A

Vážení zákazníci,

děkujeme Vám za Vaši důvěru a za nákup tohoto produktu. Tento návod k obsluze je součástí výrobku. Obsahuje důležité pokyny k uvedení výrobku do provozu a k jeho obsluze. Jestliže výrobek předáte jiným osobám, dbejte na to, abyste jim odevzdali i tento návod. Ponechejte si tento návod, abyste si jej mohli znovu kdykoliv přečíst!



Popis:

Inteligentní automatická nabíječka olovených akumulátorů se sedmistupňovým automatem, určená pro trvalé spojení s nabíjenou baterií. Vhodná pro záložní zdroje, karavany, ostrovní systémy apod. Automatický 7stupňový nabíjecí algoritmus poskytuje mnohem rychlejší, efektivnější a plnější nabíjení bez problémů s poklesem napětí. Díky funkci zvýšení nabíjení pomáhá aktivovat stav baterie a podle slabosti proudu v baterii sepne na vhodnou úroveň dobíjení. Zvyšuje životnost baterie a brání předčasnému výpadku baterie.

Tato inteligentní nabíječka baterií lze použít pro nabíjení baterií GEL / AGM / WET stisknutím tlačítka výběru režimu. Může být použita jako konstantní zdroj pro napájení příslušenství, které vyžaduje stabilní a stejnosměrné napětí. Z bezpečnostních důvodů jsou vstup a výstup nabíječky zcela izolovány a baterie jsou chráněny před přeplněním.

Chladicí ventilátor a nabíjecí proud mají dvojí řízení, když teplota dosáhne až 45 stupňů nebo když nabíjecí proud bude větší než 2A, ventilátor začne pracovat, automaticky se zapne a vypne pro regulaci vnitřní teploty jednotky.

Při zapojování nabíječky k baterii, má nabíječka nabitý stejnosměrný výstup.

Poznámka: nabíječka je dotyková, první startovací napětí baterie pro režim konstantního proudu spotřebuje až 12,6V.

Proudová ochrana proti zkratu: po zastavení ochrany proti zkratu zrušte výstup DC, na displeji se zobrazí "-P-" po automatickém uvolnění zkratu. Restartujte nabíječku.

Přehřátí: při teplotě do 75 ± 5 ° C displej zobrazí "-P-" při poklesu teploty automaticky. Resetovat.

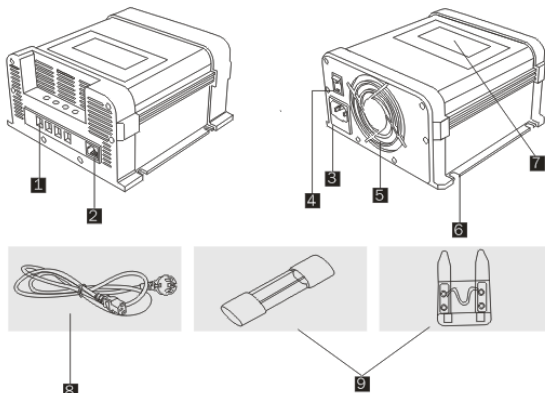
Varování

Nebezpečí úrazu elektrickým proudem! Zařízení neotevírejte, pokud je připojeno k napájecímu zdroji střídavého proudu.

Toto zařízení bylo testováno v souladu s platnými směrnici a normami.

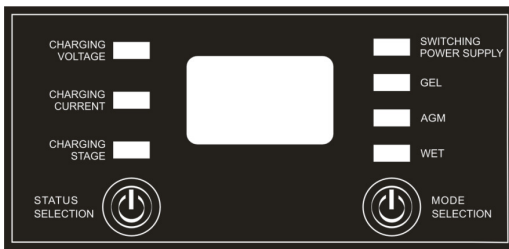
Seznam a indikace materiálů nabíječky akumulátorů

Součástí balení je nabíjecí jednotka, uživatelská příručka, napájecí kabel a náhradní pojistka.



1. Výstup nabíjení baterie
2. Terminál dálkového ovládání
3. Vstupní svorka střídavého proudu
4. Spínač zapnutí / vypnutí
5. Ventilátor chlazení
6. Montážní otvor
7. Indikace LED
8. Napájecí kabel
9. Napájení

LED displej a funkce tlačítka



5.1 Zobrazení nabíjecího napětí: Chcete-li znát nabíjecí napětí, stiskněte tlačítko „Zobrazení stavu/STATUS SELECTION“, rozsvítí se kontrolka nabíjecího napětí a na displeji se zobrazí nabíjecí napětí.

5.2 Indikace nabíjecího proudu: Pokud chcete znát nabíjecí proud, stiskněte tlačítko „Zobrazení stavu/STATUS SELECTION“, rozsvítí se kontrolka nabíjecího napětí a na displeji se zobrazí nabíjecí napětí.

5.3 Indikace stavu nabíjení: Chcete-li znát stav nabití baterie, stiskněte tlačítko „Zobrazení stavu/STATUS SELECTION“, rozsvítí se kontrolka nabíjení a na displeji se zobrazí stupeň nabití baterie. K dispozici je celkem 7 různých stupňů nabíjení.

5.4 Tlačítko „Zobrazení stavu/STATUS SELECTION“: Dlouhým stiskem tlačítka "Zobrazení stavu" měníte na displeji funkce nabíjecí napětí, nabíjecí proud nebo fáze nabíjení.

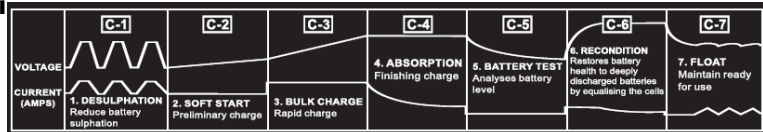
5.5 Spínací LED dioda: Pokud chcete tuto nabíječku používat jako napájecí zdroj, stiskněte tlačítko „Volba režimu/MODE SELECTION“, dokud se nerozsvítí kontrolka napájení. Ve spínacím režimu napájení jsou tři barvy. Zelená - 13,2V, červená - 13,4V, oranžová - 13,8V.

5.6 LED nabíjení baterie GEL / AGM / WET: stisknutím tlačítka „Volba režimu/MODE SELECTION“ nastavíte typ baterie.

5.7 Tlačítko „Volba režimu/MODE SELECTION“: dlouhým stiskem tohoto tlačítka měníte funkce napájení nebo nastavení typu baterie: GEL, AGM nebo WET.

5.8 Displej s LED diodami: musí automaticky zobrazovat nabíjecí napětí, proud a různé fáze nabíjení. Pokud je spuštěna ochrana proti přehřátí a zkratu, displej zobrazí "-P-". Rozsvítí se na 60s a potom automaticky vypne. Stiskněte tlačítko, displej se automaticky zobrazí.

7. stupňové automatické nabíjení



Jedná se o plně automatickou nabíječku se sedmi nabíjecími stupni.

Automatické nabíjení chrání baterii před nadměrným nabitím. Nabíječku tedy můžete nechat nepřetržitě připojenou k baterii.

7stupňové nabíjení je velmi komplexní a přesný proces nabíjení, který dává vaší baterii delší životnost a lepší výkon než tradiční nabíječky.

7stupňové nabíječky jsou vhodné pro většinu typů baterií včetně baterií GEL, AGM a WET. Mohou také pomoci obnovit vybité a sulfátové baterie.

7 etap je:

C-1 Desulfatace:

Nabíjení pulsním proudem. Tato fáze se automaticky spustí, pokud je napětí baterie pod 11V.

C-2 Měkký start:

Fáze postupného zvyšování nabíjecího proudu až k maximální hodnotě 40A

C-3 Nabíjení konstantním proudem:

Klíčová fáze nabíjecího cyklu. Nabíjení konstantním proudem až do dosažení svorkového napětí 14,2 až 14,8V (volitelné ve třech stupních)

C-4 Absorbční nabíjení :

Nabíjení konstantním napětím 14,2–14,8V při postupném poklesu nabíjecího proudu

C-5 Test baterie:

Při 90 sec. testu se baterie vybíjí a zároveň se měří svorkové napětí. Pokud je test úspěšný, automaticky následuje poslední, udržovací stupeň. Pokud je test neúspěšný a svorkové napětí při testu klesá rychle, následuje stupeň 6.

C-6 Rekondiční nabíjení:

V rekondičním režimu se baterie nabíjí po dobu 4 hodin sníženým konstantním proudem

Hadex, spol. s.r.o., Kosmova 11, 702 00, Ostrava – Přívoz, tel.: 596 136 917, e-mail: hadex@hadex.cz, www.hadex.cz
Jakékoliv druhy neoprávněných kopií tohoto návodu i jeho částí jsou předmětem souhlasu společnosti Hadex, spol. s.r.o.

C-7 Udržovací režim:

Udržování svorkového napětí akumulátoru ve výši 13,2–13,8V (volitelné ve třech stupních), bez přetížení nebo poškození baterie. Nabíječka má 7stupňovou plně automatickou nabíjecí křivku, cyklus se opakuje nekonečně. Pokud napětí svorky klesne pod spodní hranici, nabíječka se automaticky vrátí na začátek nabíjecí křivky.

Pozor!

1. Zařízení je určeno pro vnitřní použití, nepoužívejte zařízení v blízkosti hořlavých materiálů nebo na jakémkoli místě, kde by se mohly vyskytnout hořlavé plyny.
2. Zařízení se smí používat pouze se jmenovitým napětím a frekvencí.
3. Horký povrch při provozu, zejména při plném zatížení.
4. Ujistěte se, že polarita je správná.
5. Neumísťujte přístroj na horní část baterie. Zvláště baterie mokrého typu. Můžou při nabíjení vytvářet plynné páry.
6. Nenabíjejte nenabíjecí baterie.
7. Používejte přístroj pouze popsáním způsobem.
8. Nezasahujte do přístroje sami, vždy využijte vhodný servis.

Bezpečnost:

- Z bezpečnostních a schvalovacích důvodů (CE) není povoleno svévolné přestavování a/nebo pozměňování produktů.
- Přístroj nesmí být vystaven žádným extrémním teplotám (< -10°C / > +50°C), silným vibracím nebo silnému mechanickému zatížení.
- Tento produkt není žádnou hračkou a nenáleží do dětských rukou. Děti by mohly spolknout díly přístroje nebo se zranit

Použití:

1. Připojte akumulátor, zapněte nabíječku a poté začněte nabíjet baterii. Jedná se o 7stupňovou funkci nabíjení. Displej se automaticky zapne. Při ochraně proti přehřátí a zkratu se na displeji zobrazí "-P-".
2. Displej se zapne na 60s a potom automaticky vypne. Stiskněte tlačítko, displej se automaticky zobrazí.
3. Dlouhým stisknutím tlačítka "výběr režimu" změňte režim.
Poznámka: v režimu spínaného napájení jsou tři barvy. Zelená - 13,2V, červená - 13,4V, oranžová - 13,8V
4. Stisknutím tlačítka "Zobrazení stavu" změníte zobrazení na displeji.

Řešení problémů

Problémy a příznaky	Možná příčina	Řešení
Žádný AC výstup, nabíječka nelze spustit	Žádný AC vstup	Zkontrolujte zdroj napájení střídavým proudem
	Přehřívá se, vypíná	Nechte zařízení vychladnout
	Špatný kontakt svorky baterie	Zkontrolujte připojení mezi nabíječkou a baterií
	Výstupní zkrat	Zkontrolujte vstupní střídavé napětí, pokud je v rozsahu vstupního napětí
Nabíjení baterie není stabilní	Vstupní napětí AC není stabilní	Zkontrolujte vstupní střídavé napětí, pokud je v rozsahu vstupního napětí
	Vybraný nesprávný typ baterie	Vyberte správnou baterii
Nabíječka se nemůže přepnout na udržovací režim	Baterie připojená k akumulátoru je příliš tenká	Změňte kabel správné velikosti
	Baterie je ve špatném stavu	Vyměňte novou baterii

Bezpečnostní provoz

1. Pokud jsou kabely dodávány s ostrými hranami, vždy používejte trubky nebo bužírky, aby nedošlo k jejich poškození.
2. Netahejte kabely, pevně připevněte zařízení a kabel. Kabel položte tak, aby nemohl být připnutý.
3. Ujistěte se, že zařízení stojí pevně, že se nemůže převrátit nebo spadnout.
4. Přístroj není hračka, nedovolte dětem si s ním hrát.
5. Nedopusťte, aby zařízení bylo v blízkosti vody či vlhka.
6. Ujistěte se, že přívody a vývody vzduchu nejsou zakryty.
7. Ovládejte přístroj pouze tehdy, pokud jste přesvědčeni, že přívodní a připojovací kabely nejsou poškozeny.
8. Dbejte na správné připojení polaritu k baterii.
9. Před připojením nebo přerušením připojení k baterii odpojte napájení.
10. Varování! Nebezpečí úrazu elektrickým proudem! Zařízení neotvírejte, pokud je připojeno k napájení proudem.

Specifikace

Model	EBC1210	EBC2405	EBC1220	EBC2410
Rozsah vstupního napětí	190-265V AC ~ 50Hz			
Hromadné / Absorpční nabíjení	14.2V / 14.6 / 14.8V DC volitelný (12V) 28,4V / 29,2 / 29,6V DC volitelný (24V)			
Plovoucí nabíjení	13.2V / 13.5 / 13.8V DC volitelný (12V) 26.4V / 27V / 27.6V DC volitelný (24V)			
Max. Výstupní proud DC	10A	5A	20A	10A
Výstupní napětí	12V	24V	12V	24V
Navržená kapacita baterie	67-100 Ah	34-50Ah	134-200Ah	68-100Ah
Výstupní vlnění	<50mA při plném zatížení			
Efektivita až do	88%			
Provozní teplota	0-40 °C			
Izolovaný výstup DC	2			
Ventilace	Ventilátor chlazení; Tepelnou a proudovou regulací			
Rozměry (mm)	176x175x95 (DxSxV)			

Model	EBC1230	EBC2415	EBC1240	EBC2420
Rozsah vstupního napětí	190-265V AC ~ 50Hz			
Hromadné / Absorpční nabíjení	14.2V / 14.6 / 14.8V DC volitelný (12V) 28,4V / 29,2 / 29,6V DC volitelný (24V)			
Plovoucí nabíjení	13.2V / 13.5 / 13.8V DC volitelný (12V) 26.4V / 27V / 27.6V DC volitelný (24V)			
Max. DC výstupní proud	30A	15A	40A	20A
Výstupní napětí	12V	24V	12V	24V

Navržená kapacita baterie	200-300Ah	100-150Ah	267-400Ah	134-200Ah
Výstupní zvlnění	<50mA při plném zatížení			
Efektivita až do	88%			
Regulace	1,5% při výstupním proudu; bez zatížení při plném zatížení			
Provozní teplota	0-40 °C			
Ventilace	Ventilátor chlazení; Tepelnou a proudovou regulací			
Rozměry (mm)	226x175x95 (DxSxV)			

Model	EBC1250	EBC2425	EBC1260	EBC2430
Rozsah vstupního napětí	190-265V AC ~ 50Hz			
Hromadné / Absorpční nabíjení	14.2V / 14.6 / 14.8V DC volitelný (12V) 28,4V / 29,2 / 29,6V DC volitelný (24V)			
Plovoucí nabíjení	13.2V / 13.5 / 13.8V DC volitelný (12V) 26.4V / 27V / 27.6V DC volitelný (24V)			
Max. DC výstupní proud	50A	25A	60A	30A
Výstupní napětí	12V	24V	12V	24V
Navržená kapacita baterie	40-300Ah	40-300Ah	80-500Ah	80-500Ah
Výstupní zvlnění	<50mA při plném zatížení			
Efektivita až do	88%			
Provozní teplota	0-40 °C			
Ventilace	Ventilátor chlazení; Tepelnou a proudovou regulací			
Rozměry (mm)	226x175x95 (DxSxV)			

Typ baterie a nastavení nabíjecího napětí

Typ baterie	Plovoucí nabíjení		Hromadné / absorpční nabíjení	
	12V	24V	12V	24V
GEL /SLA	13.2V	26.4V	14.2V	28.4V
AGM	13.5V	27.V	14.6V	29.2V
WET / vápník	13.8V	27.6V	14.8V	29.6V

Údržba a čištění

Produkt nevyžaduje žádnou údržbu. K čištění pouzdra použijte pouze měkký, mírně vodou navlhčený hadřík. Nepoužívejte žádné prostředky na drhnutí nebo chemická rozpouštědla (ředidla barev a laků), neboť by tyto prostředky mohly poškodit pouzdro produktu.

Hadex, spol. s.r.o., Kosmova 11, 702 00, Ostrava – Přívoz, tel.: 596 136 917, e-mail: hadex@hadex.cz, www.hadex.cz
Jakékoliv druhy neoprávněných kopií tohoto návodu i jeho částí jsou předmětem souhlasu společnosti Hadex, spol. s.r.o.

Recyklace:

Elektronické a elektrické produkty nesmějí být vyhazovány do domovních odpadů. Likviduje odpad na konci doby životnosti výrobku přiměřeně podle platných zákonných ustanovení. Šetřete životní prostředí a přispějte k jeho ochraně!

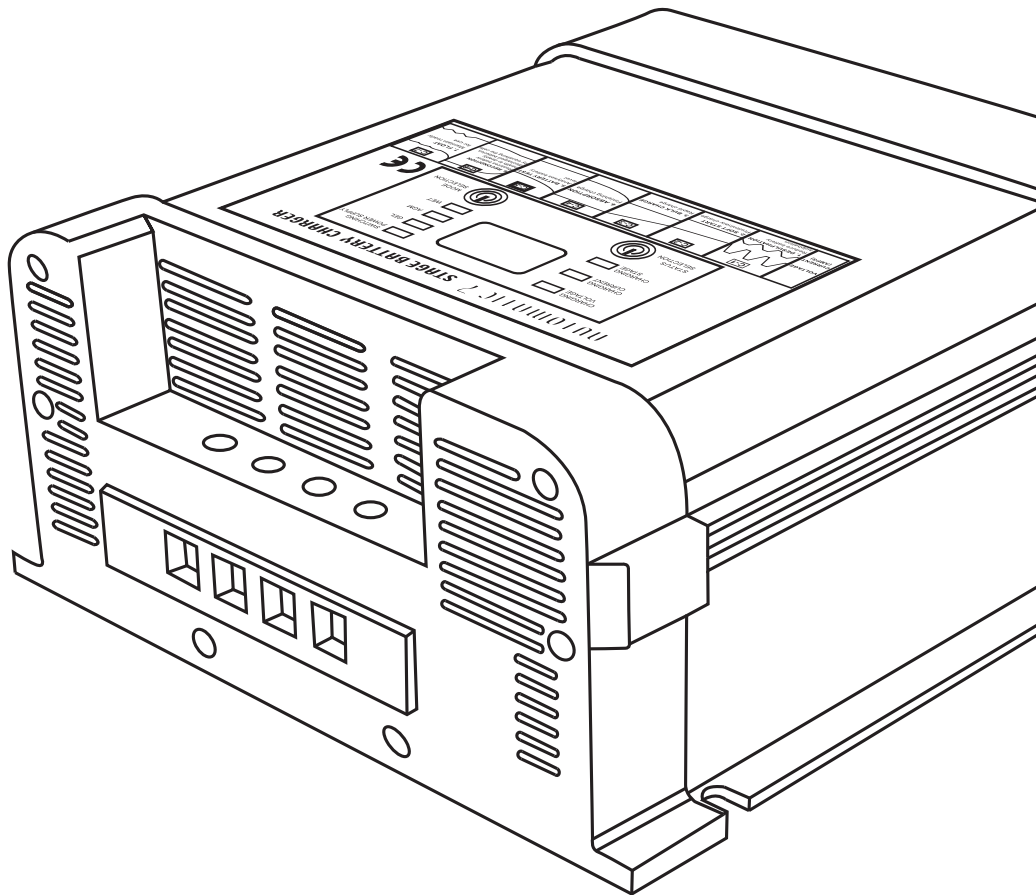
Záruka:

Na tento produkt poskytujeme záruku 24 měsíců. Záruka se nevztahuje na škody, které vyplývají z neodborného zacházení, nehody, opotřebení, nedodržení návodu k obsluze nebo změn na výrobku, provedených třetí osobou.

Smart Battery Charger

Automatic 7 stage battery charger with switching mode

**12V 10A, 24V5A, 12V20A, 24V10A, 12V30A, 24V15A,
12V40A, 24V20A, 12V50A, 24V25A, 12V60A, 24V30A**



※ THE IMAGE SHOWN HERE IS INDICATIVE ONLY, PLS REFER TO THE ACTUAL PRODUCT.

1. Important information

Thank you for purchasing our smart battery charger. Please read this instruction manual carefully before operating the device. Keep this manual in a safe place for future reference. This instruction manual is part of the product. It must be handed over along with the device if it is passed on to a third party.

2. Introduction

This compact smart battery charger uses the latest switch-mode technology and it designed particularly to charge lead-acid batteries in dual battery system to their best level. The automatic 7 stage charging algorithm delivers a much faster, efficiency and full charge without the issue of voltage drops. Thanks to the boost-charging feature, this helps activate the battery status and wake up a weak or flat battery to a suitable recharging level. This also improves the charge delivered to your battery, increasing battery life and saving on premature battery failure.

This smart battery charger can be used charging for GEL/AGM/WET batteries by press the mode selection button. And this smart battery charger can be used as a constant power supply to run accessories that require a stable and clean DC voltage. For safety reasons, the input and output of the charger are completely isolated and the batteries are protected for overcharged.

The cooling fan is thermal & charge current dual controlled, when temperature reach up to 45 degrees or when charge current up to 2A, the cooling fan start to working, it will switch on and off automatically to control the internal temperature of the unit.

Only when this smart battery charger connects to battery, then the charger has DC output start to charge. Note: it is a touch-type battery charger, the first start battery voltage for constant current mode need up to 12.6V.

DC short circuit protection: after short circuit protection, cutoff the DC output, LCD display "-P-", after short circuit release auto. Reset.

Over heat protection: when temperature up to 75 ± 5 °C, the LCD display "-P-", when temperature down auto. Reset.

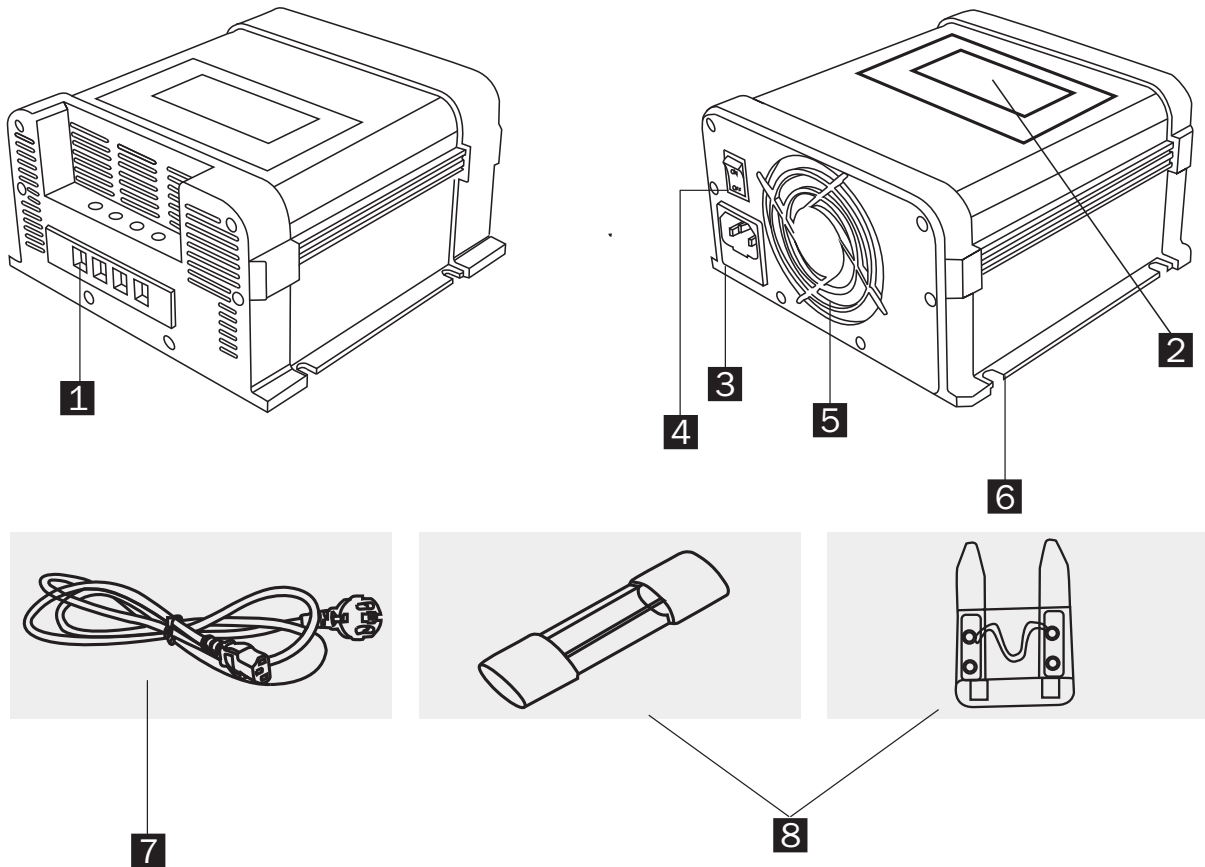
3. Warning

Risk of electric shock! Do not open the device if it has been connected to the AC power source.

4. This device has been CE tested and conforms to the applicable directives and standards.

5. The battery charger materials list and indication

There are smart charger unit, user manual, AC power cable and spare fuse inside of packing.

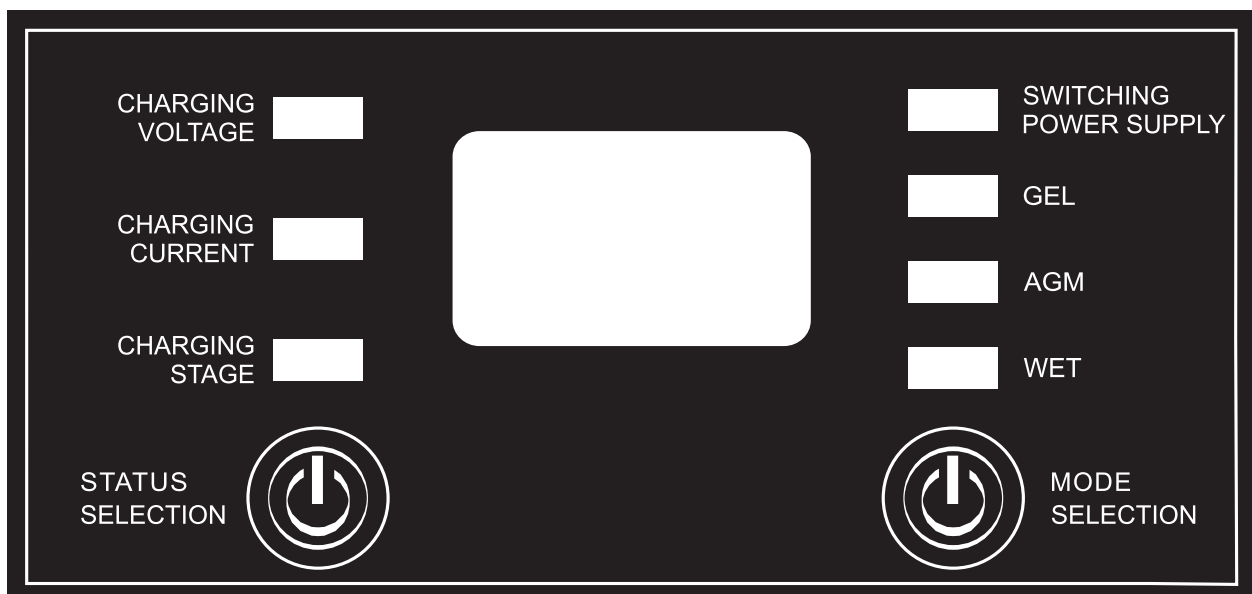


- 1. Battery charging output
- 4. Power on/off switch
- 7. AC power cable

- 2. LCD display
- 5. Cooling fan
- 8. Fuse

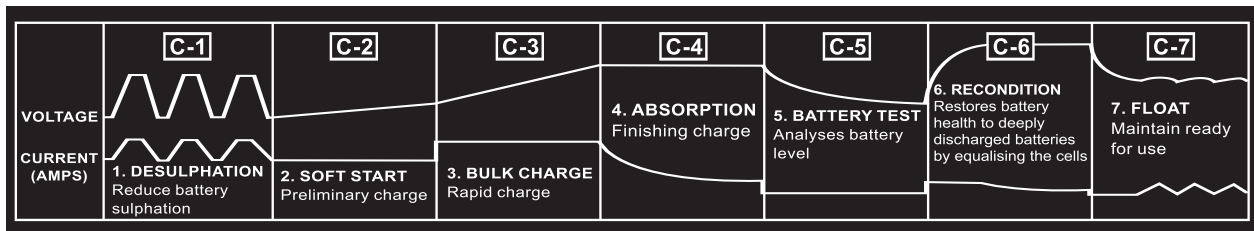
- 3. AC input terminal
- 6. Mounting hole

The LCD screen display and button function



- 5.1 Charging voltage LED: if you want to know charging voltage, please press the status selection button until the charging voltage LED light on, then LCD screen display the charger charging voltage.
- 5.2 Charging current LED: If you want to know charging current, please press the status selection button until the charging current LED light on, then the LCD screen display the charger charging current.
- 5.3 Charging stage LED: If you want to know the charger in which charging stage, please press the status button until the charging stage LED light on, then the LCD screen displays the charger in which charge stage. There are total 7 different charge stages.
- 5.4 Status selection button: By long press the "status selection" button to change the LCD screen display the charging voltage, charging current or different charge stages.
- 5.5. Switching power supply LED: if you want to use this charger as a switching power supply unit, please press the mode selection until the switching power supply LED light on. There are three colors in switching power supply mode. Green- 13.2V, red- 13.4V, orange- 13.8V.
- 5.6 GEL/AGM/WET batteries charging LED: by press the mode selection button to setting the battery type.
- 5.7 Mode selection button: by long press this button to change this smart charger to switching power supply function or setting GEL, AGM or WET batteries type.
- 5.8 LCD screen display: it shall display auto.circularly the charging voltage, current and different charging stage by numbers. When overheat and short circuit protection, the LCD displays "-P-". It shall display 60s, and then auto. Off. Press the button, then auto.display.

6. 7-stage automatic charging



This is a fully automatic battery charger with 7 charge stages.

Automatic charging protects your battery from being overcharged. So you can leave the charger connected to the battery indefinitely.

7-stage charging is a very comprehensive and accurate charging process that gives your battery longer life and better performance compared to using traditional chargers.

7-stage chargers are suitable for most battery types including GEL, AGM, WET batteries. They may also help restore drained and sulphated batteries.

The 7 stages are:

Desulphation; Soft start; Bulk charge; Absorption; Battery test; Recondition; Float

Desulphation: the desulphation stage may break down sulphation that occurs in batteries that have been left flat for extended periods of time, returning them back to full charge. Sulphation occurs when lead-sulphate hardens and clogs up to battery cells.

Soft start: A preliminary charge processes that gently introduces power to the battery. this protects the battery and increase battery life.

Bulk charge: charging with maximum current until approximately 80% battery capacity.

Absorption: charging with declining current to maximize up to 100% battery capacity.

Battery test: tests the battery whether can save power, if unable battery may need replacing.

Recondition: choose the recond program to add the recond step to the charging process. During the recond step voltage increases to create controlled gasing in the battery. Gasing mixes the battery acid and gives back energy to the battery.

Float: the float stage maintains the battery at 100% charge without overcharging or damaging the battery. This means the charger can be left connected to the battery indefinitely. The battery charger has an 7-stage fully automatic charging curve, the cycle is repeated infinitely. If the terminal voltage drops below a lower limit, the charger automatically goes back to the beginning of the charging curve.

7. Caution!

- 7.1 The device is for indoor use, do not use the device near flammable materials or in any location that may accumulate flammable fumes or gasses.
- 7.2 Appliance shall only be used with rated voltage and frequency.
- 7.3 Hot surface when operating, especially at full load condition.
- 7.4 Make sure the polarity is correct.
- 7.5 Do not locate the device on the top of the battery. Especially wet type battery. it may generate gas vapor while charging.
- 7.6 Do not charge non-rechargeable batteries.
- 7.7 Use the appliance only in the described manner.
- 7.8 Use the appliance only in the described manner.
- 7.9 Do not expose the device to a heat source, such as direct sunlight or heating.
- 7.10 Store the device in a dry and cool place.
- 7.11 Do not open, No any user serviceable parts inside.

8. Using Steps

- 8.1 First connect to the battery, switching on the charger, then charge start to charge for the battery. It is with 7-stage charge function. The LCD display auto.circularly. When overheat and short circuit protection, The LCD screen display "-P-".
- 8.2 The LCD screen display 60s, then auto. Off. Press the button, then auto.display.
- 8.3 Long press the button" mode selection" to change the mode.
Note: there are three colors in switching power supply mode. Green- 13.2V, red- 13.4V, orange- 13.8V
- 8.4 By press the "status selection" button to change the LCD display.

9. Trouble shooting

Problems and symptoms	Possible cause	Solutions
No DC output or charger cannot startup	No AC input	Check the AC power source
	Overheats shutdown	Allow the device to cool down
	Bad contact of battery terminal	Check the connection between charger and battery
	Output short circuit	
Battery charging not stable	AC input voltage is not stable	Check input AC voltage if it is within the input voltage range
	Not choose the correct battery type	Select the correct battery
Charger cannot switch to float	Battery cable connected to the battery is too thin	Change cable of proper size
	Battery in poor condition	Replace new battery

10. Safety operation!

- 10.1 If cables have to be fed through walls with sharp edges, always use tubes or ducts to prevent damage.
- 10.2 Do not pull on the cables, fasten the device and cable securely. Lay the cable so that it cannot be tripped over.
- 10.3 Ensure the device is standing firmly that it cannot tip over or fall down.
- 10.4 Children should be supervised to ensure that they do not play with the device.
- 10.5 Do not allow water to drip or splash on the device.
- 10.6 Make sure the air inlets and outlets of the device are not covered.
- 10.7 Operate the device only if you are certain that the hosing and connection cables are undamaged.
- 10.8 Do not reverse the polarity of the connection to the battery.
- 10.9 Disconnect the supply before making or breaking the connections to the battery.
- 10.10 Disconnect the supply before making or breaking the connections to the battery.
- 10.11 Warning! Risk of electric shock! Do not open the device if connected to AC power.

11. Specification

Model	EBC1210	EBC2405	EBC1220	EBC2410
Input voltage range	190-265V AC ~ 50Hz			
Bulk/Absorption charging	14.2V/14.6/14.8V DC selectable (12V) 28.4V/29.2/29.6V DC selectable (24V)			
Floating charging	13.2V/13.5/13.8V DC selectable (12V) 26.4V/27V/27.6V DC selectable (24V)			
Max. DC output current	10A	5A	20A	10A
Output voltage	12V	24V	12V	24V
Suggest battery capacity	15-100Ah		25-200Ah	
Output ripple	<50mA at full load			
Efficiency up to	88%			
Load regulation	1.5% at output current; no load t full load			
Operating temperature	0-40°C			
Isolated DC output	2			
Ventilation	Cooling fan ; By thermal & current control			
Dimensions(mm)	176x175x95 (LxWxH)			

Model	EBC1230	EBC2415	EBC1240	EBC2420
Input voltage range	190-265V AC ~ 50Hz			
Bulk/Absorption charging	14.2V/14.6/14.8V DC selectable (12V) 28.4V/29.2/29.6V DC selectable (24V)			
Floating charging	13.2V/13.5/13.8V DC selectable (12V) 26.4V/27V/27.6V DC selectable (24V)			
Max. DC output current	30A	15A	40A	20A
Output voltage	12V	24V	12V	24V
Suggest battery capacity	40-300Ah		50-400Ah	
Output ripple	<50mA at full load			
Efficiency up to	88%			
Load regulation	1.5% at output current; no load t full load			
Operating temperature	0-40°C			
Isolated DC output	2			
Ventilation	Cooling fan ; By thermal & current control			
Dimensions(mm)	226x175x95 (LxWxH)			

Model	EBC1250	EBC2425	EBC1260	EBC2430
Input voltage range	190-265V AC ~ 50Hz			
Bulk/Absorption charging	14.2V/14.6/14.8V DC selectable (12V) 28.4V/29.2/29.6V DC selectable (24V)			
Floating charging	13.2V/13.5/13.8V DC selectable (12V) 26.4V/27V/27.6V DC selectable (24V)			
Max. DC output current	50A	25A	60A	30A
Output voltage	12V	24V	12V	24V
Suggest battery capacity	40-300Ah		80-500Ah	
Output ripple	<50mA at full load			
Efficiency up to	88%			
Load regulation	1.5% at output current; no load t full load			
Operating temperature	0-40 °C			
Isolated DC output	2			
Ventilation	Cooling fan ; By thermal & current control			
Dimensions(mm)	226x175x95 (LxWxH)			

Battery type and charging voltage setting

Battery type	Floating charging		Bulk/absorption charging	
	12V	24V	12V	24V
GEL /SLA	13.2V	26.4V	14.2V	28.4V
AGM	13.5V	27V	14.6V	29.2V
WET/calcium	13.8V	27.6V	14.8V	29.6V

12. Warranty

Only covers the cost of parts and labor for the repair service within the warranty period. Warranty will not apply where the device has been misused, altered, neglected, improperly installed, or physically damaged, either internally or externally or damaged from improper use or use in an unsuitable environment. We shall not be liable for damages, whether direct, incidental, special or consequential, or economic loss even though caused by negligence, or other fault. If the device requires warranty service, please return it to the place of purchase along with a copy of the receipt with purchasing date.



Disposal

When the device has become unusable, dispose of it in accordance with the appliance disposal regulations.